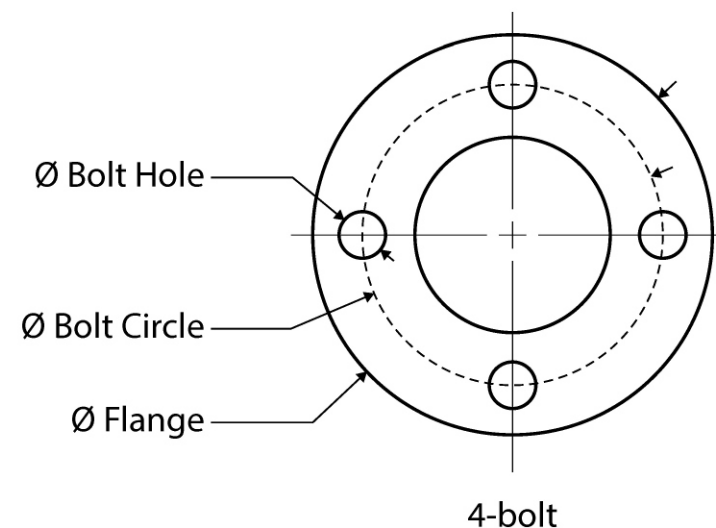


Dimensions (in mm) Размеры в мм

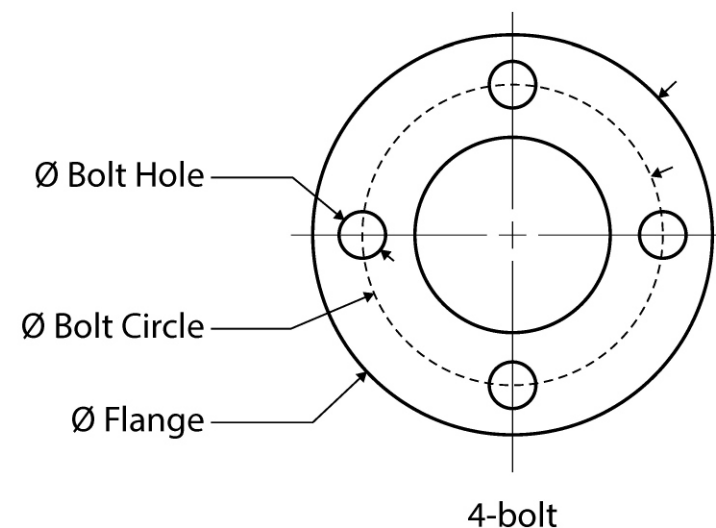
PN 6

DN Size Размер	Ø of Flange Ø Фланца	No. of Bolts КСО	Size of Bolts Болты	Ø of Bolt Holes Отв. под болты	Ø of Bolt Circle PCD
10	75	4	M10	11	50
15	80	4	M10	11	55
20	90	4	M10	11	65
25	100	4	M10	11	75
32	120	4	M12	14	90
40	130	4	M12	14	100
50	140	4	M12	14	110
65	160	4	M12	14	130
80	190	4	M16	18	150
100	210	4	M16	18	170
125	240	8	M16	18	200
150	265	8	M16	18	225
200	320	8	M16	18	280
250	375	12	M16	18	335
300	440	12	M20	22	395
350	490	12	M20	22	445
400	540	16	M20	22	495
450	595	16	M20	22	550
500	645	20	M20	22	600
600	755	20	M24	26	705
700	860	24	M24	26	810
800	975	24	M27	30	920
900	1075	24	M27	30	1020
1000	1175	28	M27	30	1120
1200	1405	32	M30	33	1340
1400	1630	36	M33	36	1560



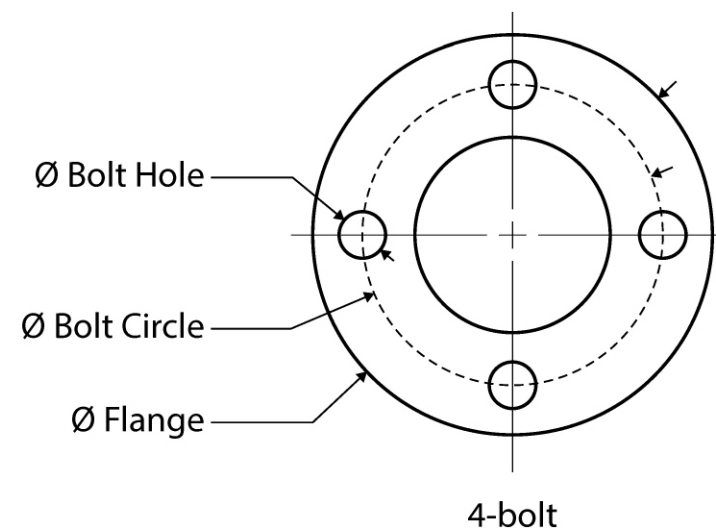
Dimensions (in mm) Размеры в мм
PN 10

DN Size Размер	Ø of Flange Ø Фланца	No. of Bolts КСО	Size of Bolts Болты	Ø of Bolt Holes Отв. под болты	Ø of Bolt Circle PCD
10	90	4	M12	14	60
15	95	4	M12	14	65
20	105	4	M12	14	75
25	115	4	M12	14	85
32	140	4	M16	18	100
40	150	4	M16	18	110
50	165	4	M16	18	125
65	185	4	M16	18	145
80	200	8	M16	18	160
100	220	8	M16	18	180
125	250	8	M16	18	210
150	285	8	M20	22	240
200	340	8	M20	22	295
250	395	12	M20	22	350
300	445	12	M20	22	400
350	505	16	M20	22	460
400	565	16	M24	26	515
450	615	20	M24	26	565
500	670	20	M24	26	620
600	780	20	M27	30	725
700	895	24	M27	30	840
800	1015	24	M30	33	950
900	1115	28	M30	33	1050
1000	1230	28	M33	36	1160
1200	1455	32	M36	39	1380
1400	1675	36	M39	42	1590



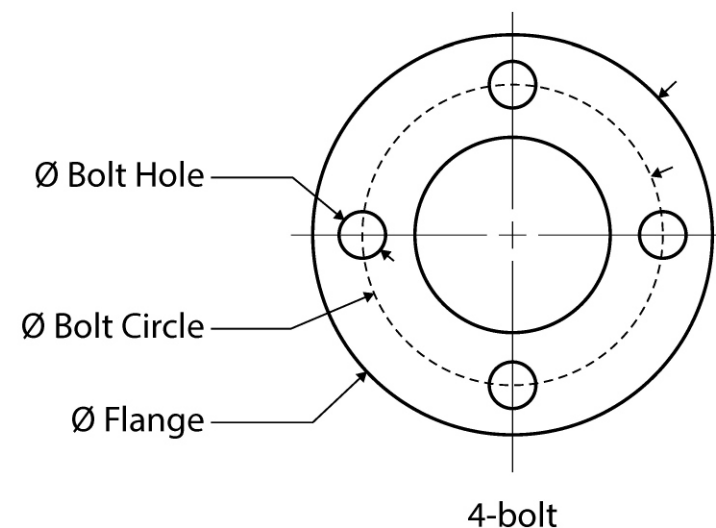
Dimensions (in mm) Размеры в мм
PN 16

DN Size Размер	Ø of Flange Ø Фланца	No. of Bolts КСО	Size of Bolts Болты	Ø of Bolt Holes Отв. под болты	Ø of Bolt Circle PCD
10	90	4	M12	14	60
15	95	4	M12	14	65
20	105	4	M12	14	75
25	115	4	M12	14	85
32	140	4	M16	18	100
40	150	4	M16	18	110
50	165	4	M16	18	125
65	185	4	M16	18	145
80	200	8	M16	18	160
100	220	8	M16	18	180
125	250	8	M16	18	210
150	285	8	M20	22	240
200	340	12	M20	22	295
250	405	12	M24	26	355
300	460	12	M24	26	410
350	520	16	M24	26	470
400	580	16	M27	30	525
450	640	20	M27	30	585
500	715	20	M30	33	650
600	840	20	M33	36	770
700	910	24	M33	36	840
800	1025	24	M36	39	950
900	1125	28	M36	39	1050
1000	1255	28	M39	42	1170
1200	1485	32	M45	48	1390
1400	1685	36	M45	48	1590



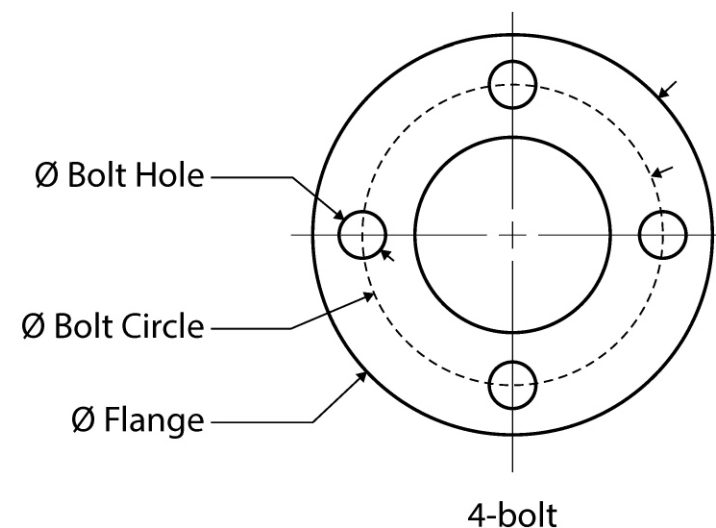
Dimensions (in mm) Размеры в мм
PN 25

DN Size Размер	Ø of Flange Ø Фланца	No. of Bolts КСО	Size of Bolts Болты	Ø of Bolt Holes Отв. под болты	Ø of Bolt Circle PCD
10	90	4	M12	14	60
15	95	4	M12	14	65
20	105	4	M12	14	75
25	115	4	M12	14	85
32	140	4	M16	18	100
40	150	4	M16	18	110
50	165	4	M16	18	125
65	185	8	M16	18	145
80	200	8	M16	18	160
100	235	8	M20	22	190
125	270	8	M24	26	220
150	300	8	M24	26	250
200	360	12	M24	26	310
250	425	12	M27	30	370
300	485	16	M27	30	430
350	555	16	M30	33	490
400	620	16	M33	36	550
450	670	20	M33	36	600
500	730	20	M33	36	660
600	845	20	M36	39	770
700	960	24	M39	42	875
800	1085	24	M45	48	990
900	1158	28	M45	48	1090
1000	1320	28	M52	56	1210
1200	1530	32	M52	56	1420
1400	1755	36	M56	62	1640



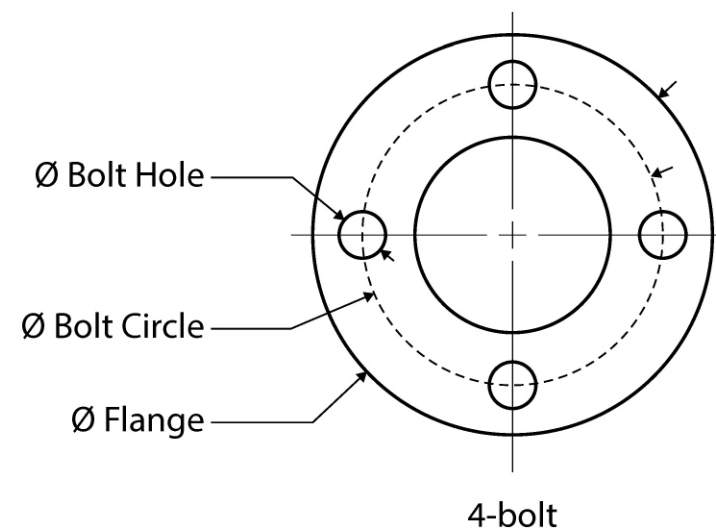
Dimensions (in mm) Размеры в мм
PN 40

DN Size Размер	Ø of Flange Ø Фланца	No. of Bolts КСО	Size of Bolts Болты	Ø of Bolt Holes Отв. под болты	Ø of Bolt Circle PCD
10	90	4	M12	14	60
15	95	4	M12	14	65
20	105	4	M12	14	75
25	115	4	M12	14	85
32	140	4	M16	18	100
40	150	4	M16	18	110
50	165	4	M16	18	125
65	185	8	M16	18	145
80	200	8	M16	18	160
100	235	8	M20	22	190
125	270	8	M24	26	220
150	300	8	M24	26	250
200	375	12	M27	30	320
250	450	12	M30	33	385
300	515	16	M30	33	450
350	580	16	M33	36	510
400	660	16	M36	39	585
450	685	20	M36	39	610
500	755	20	M39	42	670
600	890	20	M45	48	795



Dimensions (in mm) Размеры в мм
PN 63

DN Size Размер	Ø of Flange Ø Фланца	No. of Bolts КСО	Size of Bolts Болты	Ø of Bolt Holes Отв. под болты	Ø of Bolt Circle PCD
10	100	4	M12	14	70
15	105	4	M12	14	75
20	130	4	M16	18	90
25	140	4	M16	18	100
32	155	4	M20	22	110
40	170	4	M20	22	125
50	180	4	M20	22	135
65	205	8	M20	22	160
80	215	8	M20	22	170
100	250	8	M24	26	200
125	295	8	M27	30	240
150	345	8	M30	33	280
200	415	12	M33	36	345
250	470	12	M33	36	400
300	530	16	M33	36	460
350	600	16	M36	39	525
400	670	16	M39	42	585
450	800	20	M45	48	705
500	930	20	M52	56	820
600	1045	24	M52	56	935
700	1165	24	M56	62	1050
800	1285	28	M56	62	1170
900	1415	28	M64	70	1290
1000	1665	32	M72	78	1530



Dimensions (in mm) Размеры в мм
PN 100

DN Size Размер	Ø of Flange Ø Фланца	No. of Bolts КСО	Size of Bolts Болты	Ø of Bolt Holes Отв. под болты	Ø of Bolt Circle PCD
10	100	4	M12	14	70
15	105	4	M12	14	75
20	130	4	M16	18	90
25	140	4	M16	18	100
32	155	4	M20	22	110
40	170	4	M20	22	125
50	195	4	M24	26	145
65	220	8	M24	26	170
80	230	8	M24	26	180
100	265	8	M27	30	210
125	315	8	M30	33	250
150	355	12	M30	33	290
200	430	12	M33	36	360
250	505	12	M36	39	430
300	585	16	M39	42	500
350	655	16	M45	48	560
400	715	16	M45	48	620
500	870	20	M52	56	760

